

TERMİK RÖLE MINİ TERMİK RÖLELER





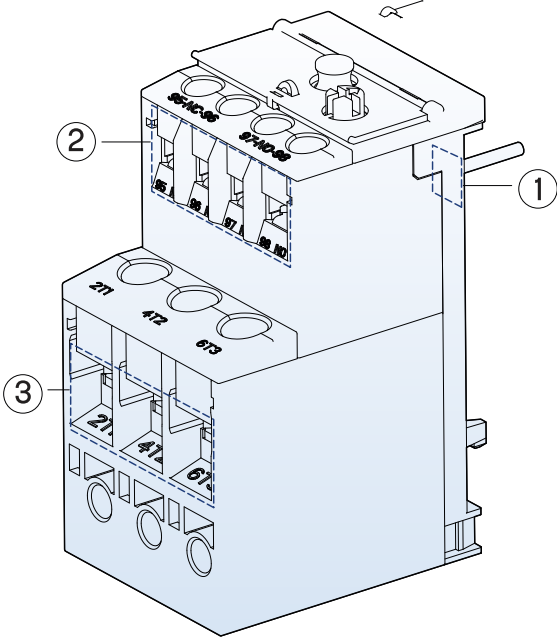
Elektrik hatlarında veya sistemlerinde bazı zamanlar aşırı akımlar oluşmaktadır. Oluşan aşırı akımlar, ortaya çıkan ısı sonucu elektrik hattına veya sisteme bağlı olan ürüne zarar verir veya kabloların yanmasına sebep olur. Xkoren termik röleler ise bu hasarı en aza indirmek için kullanılır.

Xkoren termik röleler, aşırı yük veya faz kesilmesi halinde motoru kontaktör yoluyla devre dışı bırakır ve termik röle ile birlikte kontaktör, çok daha kullanışlı ve koruması yüksek bir ürün haline gelir. Çünkü kontaktöre bağlanan termik röle ile birlikte hem kontaktör aşırı akım yüzünden ortaya çıkan aşırı ısınmadan kurtulur hem de kullanıcı aşırı akıma karşı korunur.

Xkoren termik röleler IEC60947 standardına ve CE'ye uygun olarak 630A'e kadar çevre sıcaklığına karşı kompanze edilmiş olarak üretilmektedir.

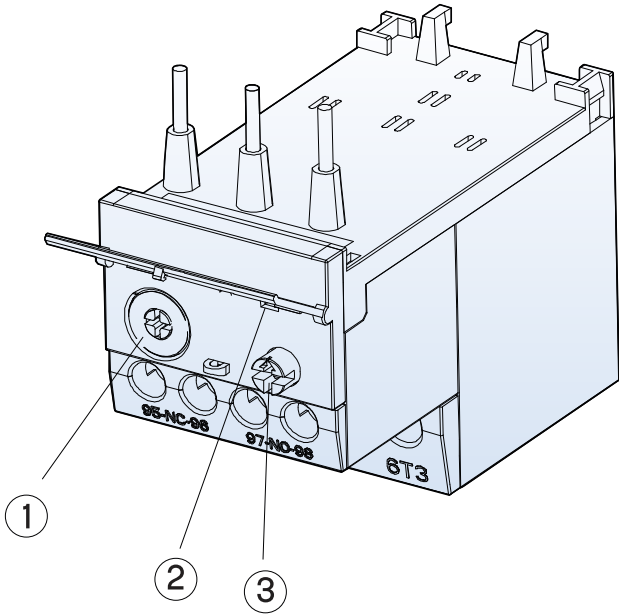
Teknik Özellikler

Tip	XTR 22K	XTR 40K	XTR 85K	XTR 100K	XTR 150K	XTR 220K
Akım Aralığı	A	0.1 A dan 22 A'a kadar	7 A dan 40 A'a kadar	24 A dan 85 A'a kadar	34 A dan 125 A'a kadar	100 A dan 240 A'a kadar
Açma Sınıfı	10 A	10 A	10 A	10 A	10 A	10 A
Anma Yalıtım Gerilimi	V	690	690	690	690	690
Anma Darbe Dayanım Gerilimi	kV	6	6	6	6	6
Anma Frekansı	Hz	50 - 60	50 - 60	50 - 60	50 - 60	50 - 60
Yardımcı Kontak Akımı (AC-15)	A	2 A (220 V)	2 A (220 V)	2 A (220 V)	2 A (220 V)	2 A (220 V)
Yardımcı Kontak		1NO+1NC	1NO+1NC	1NO+1NC	1NO+1NC	1NO+1NC
Kirlenme Derecesi		3	3	3	3	3
Resetleme Metodu		Otomatik/Manuel	Otomatik/Manuel	Otomatik/Manuel	Otomatik/Manuel	Otomatik/Manuel
Uygun Kontaktör		XMC 9A - 22A	XMC 32A - 40A	XMC 50A - 85A	XMC 100A - 125A	XMC 150A - 220A
Uygun DIN Ray Adaptörü		XTR-MA 22	XTR-MA 40	XTR-MA 85		
Çalışma Ortam Sıcaklığı	°C	-25 ile +55	-25 ile +55	-25 ile +55	-25 ile +55	-25 ile +55
Depolama Ortam Sıcaklığı	°C	-40 ile +70	-40 ile +70	-40 ile +70	-40 ile +70	-40 ile +70



- ① Ana bağlantı, üst bağlantı
- ② Yardımcı Kontaktlar
- ③ Ana bağlantı, alt çıkış

Yardımcı Kontaktlar: Termik röle, biri kapayan ve diğeri kesen iki kontağı harekete geçirir. Kesen kontak, kontaktörü devreden çıkararak motora giden enerjiyi keser. Kapayan kontak ise farklı amaçlarla kullanılabilir. (1NO + 1 NC)

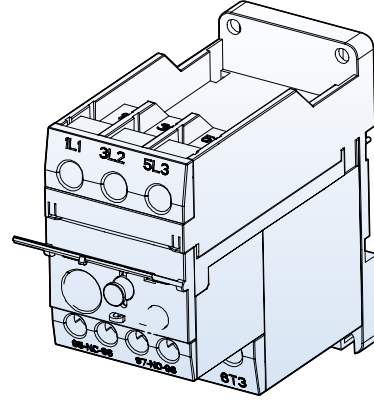
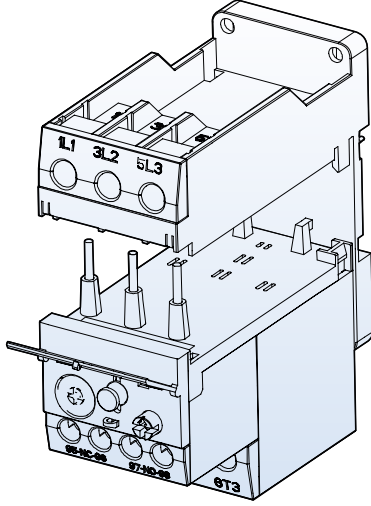


- ① Ayar kadranı
- ② Test düğmesi
- ③ Reset buton, Selector

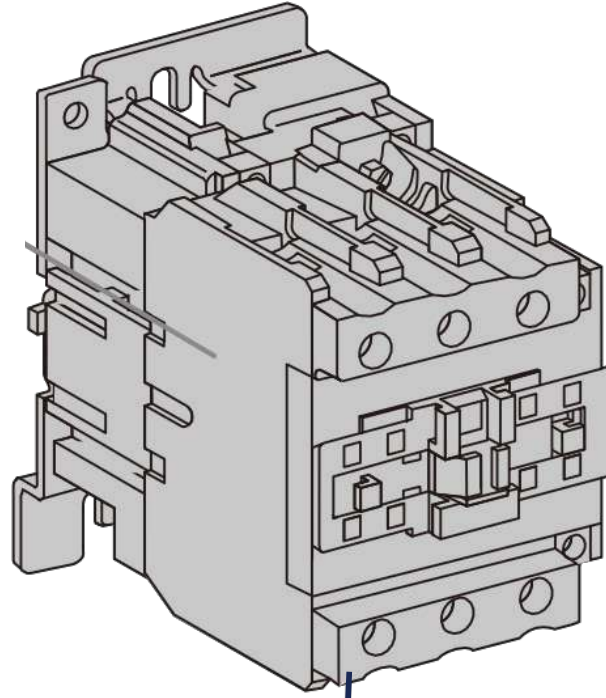
Ayar Kadranı: Termik rölenin ayar sahasını değiştirmek için kullanılır.

Test Butonu: Test butonuna basılarak kontaktörün devreden çıkıp çıkmadığı test edilir.

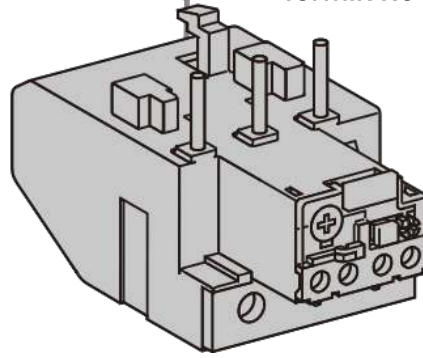
Reset Butonu: Otomatik veya manuel konumda kullanılır. Otomatik (A) konumda, kontaktöre bağlı olan metallere soğuduktan sonra otomatik olarak kontaktörü devreye alır. Manuel (H) konumda ise metallere soğuduktan sonra kontaktörü devreye alması için reset butonuna basılması gereklidir.



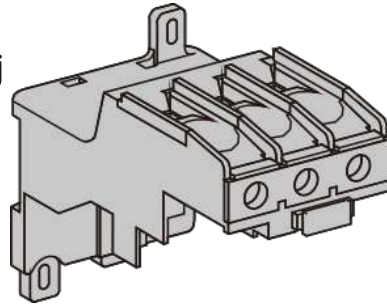
Termik Röle	Raya Montaj Adaptörü
XTR 22K 0.16S A	XTR MA-22
XTR 22K 0.25S A	XTR MA-22
XTR 22K 0.4S A	XTR MA-22
XTR 22K 0.63S A	XTR MA-22
XTR 22K 1S A	XTR MA-22
XTR 22K 1.6S A	XTR MA-22
XTR 22K 2.5S A	XTR MA-22
XTR 22K 4S A	XTR MA-22
XTR 22K 6S A	XTR MA-22
XTR 22K 8S A	XTR MA-22
XTR 22K 9S A	XTR MA-22
XTR 22K 10S A	XTR MA-22
XTR 22K 13S A	XTR MA-22
XTR 22K 18S A	XTR MA-22
XTR 22K 22S A	XTR MA-22
XTR 40K 10S A	XTR MA-40
XTR 40K 13S A	XTR MA-40
XTR 40K 18S A	XTR MA-40
XTR 40K 22S A	XTR MA-40
XTR 40K 26S A	XTR MA-40
XTR 40K 36S A	XTR MA-40
XTR 40K 40S A	XTR MA-40
XTR 85K 36S A	XTR MA-85
XTR 85K 40S A	XTR MA-85
XTR 85K 50S A	XTR MA-85
XTR 85K 65S A	XTR MA-85
XTR 85K 75S A	XTR MA-85
XTR 85K 85S A	XTR MA-85



Termik Röle



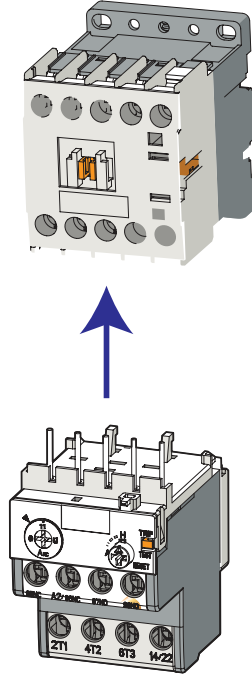
Termik Röle
Reel Montaj
Adaptörü



MİNİ TERMİK RÖLE



Xkoren mini termik röleleri, normal termik röle ile aynı işlevi görmektedir. Xkoren mini termik röleleri, Xkoren mini kontaktörleri ile birlikte kullanılmaktadır.



Termik Ayar Sahası	Tip Kodu	Birlikte Kullanabileceği Kontaktör
1 - 1.6A	XTR-16M-1.6	XMC-M/XMC-MD 6, 9,12, 16A
1.6 - 2.5A	XTR-16M-2.5	
2.5 - 4A	XTR-16M-4	
4 - 6A	XTR-16M-6	
5 - 8A	XTR-16M-8	
6 - 9A	XTR-16M-9	
7 - 10A	XTR-16M-10	
9 - 13A	XTR-16M-13	
12 - 16A	XTR-16M-16	